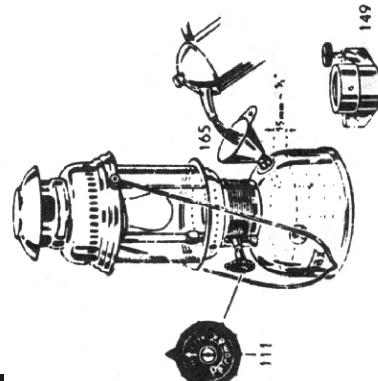


# Uwaga!

Przed pierwszym odpaleniem lampy proszę usunąć plastikowe podkładki, znajdującą się pod i nad szklanym kloszem.

Instrukcja pierwszego odpalenia lampy znajduje się na końcu.

1



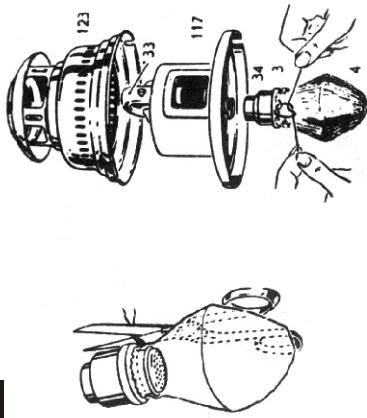
## Napełnianie zbiornika

Odkręcić manometr (149), umieścić lejek we wlewie (165) i wlać czystą naftę. Zbiornik nie powinien być napełniany bardziej niż do 15mm poniżej wlewu. Wkręcić z powrotem manometr i mocno dokręcić. Ustawić pokrętkę zaworu głównego (111) wskaźnikiem do góry.

## Ważne

Po odpaleniu lampy początkowa intensywność światła zmniejsza się wskutek zużycia nafty i po max. 1,5 godziny należy dopompować powietrze (ok. 20-30 wpompowań). W przypadku czyszczenia złączki (50) przy pomocy igły czyszczącej (68) należy kilkakrotnie gwałtownie przekręcić pokrętkę zaworu gł. (111) w lewo i w prawo w trakcie palenia się lampy.

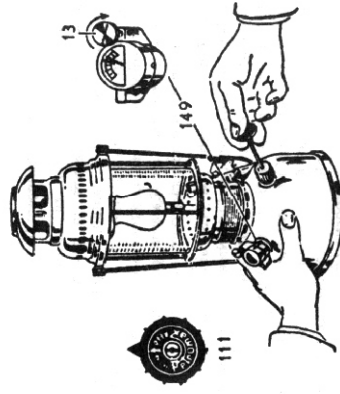
2



## Montaż siatki katalitycznej

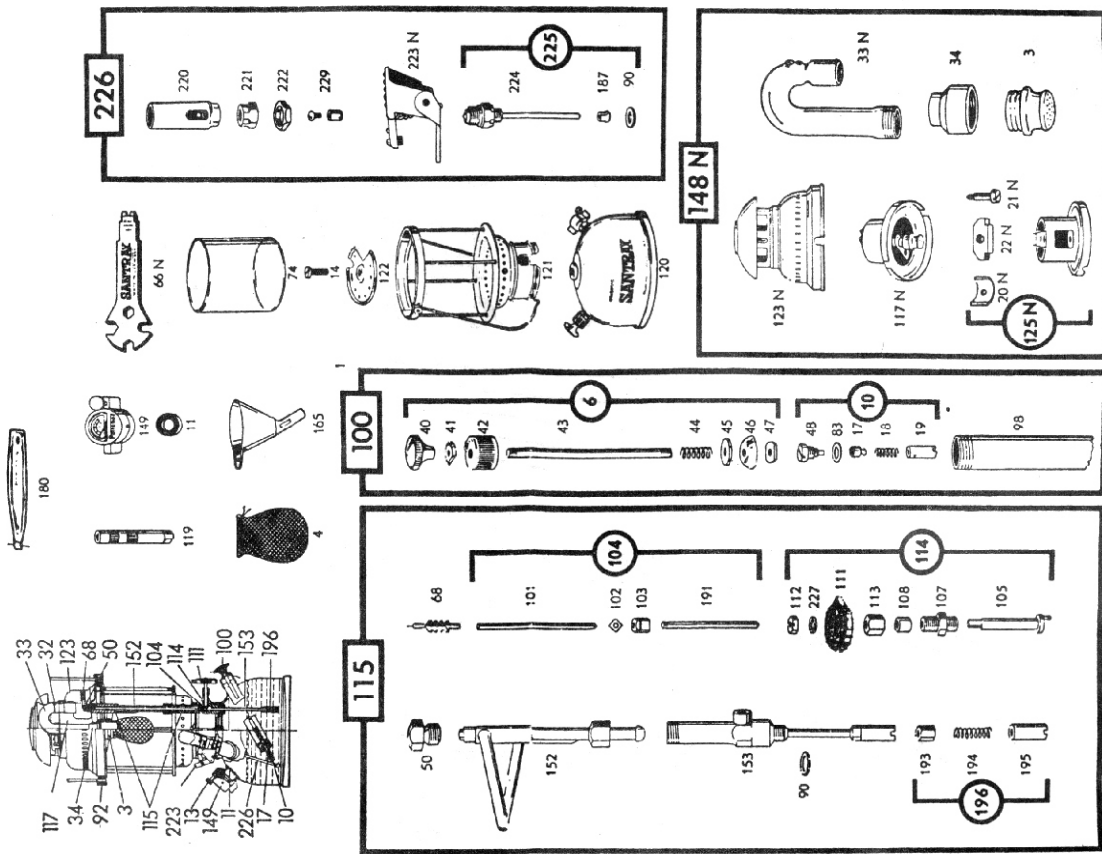
Odkręcić nakrętki (92), zdjąć pokrywę (123N) i wewnętrzny korpus (117 N). Odkręcić komorę gazową (34), przywiązać siatkę (4) dookoła ujścia dyszy (3), rozkładając równo fałdy siatki. Zrobić podwójny węzeł, odciąć nadmiar sznurka i umieścić ciasno komorę gazową (34) w wewnętrznym korpusie. Zamocować wew. korpus. Przy umieszczeniu pokrywy należy zwrócić szczególną uwagę aby śruby regulujące były widoczne.

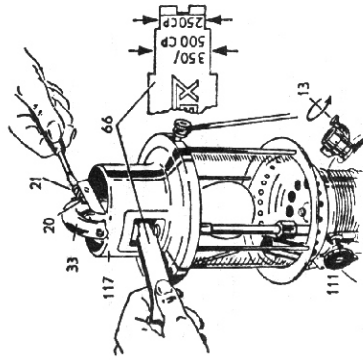
3



## Wpompowanie powietrza.

Wskaźnik na pokrętkę zaworu gł. (111) musi być ustawiony w górę. Zamknąć kłamrę (223N) podgrzewacza (226) i spust powietrza (13) na manometrze. Wpompować powietrze do czternego zakresu na manometrze.





### Ustawianie odległości pomiędzy rurką mieszającą a złączką

Należy się upewnić, że spust powietrza (13) jest otwarty i przekręcić pokrętko zaworu gł. wskaźnikiem w dół. Wykręcić śrubę (21 N) na wewnętrznym korpusie (117 N), tak aby rurka mieszająca mogła się poruszać. Chwyćc pionowo miernik odległości rozdwojoną końcówką klucza (66 N) pomiędzy złączką (50) a rurką mieszającą (33 N), zgodnie z kalibracją na kluczu. Przycisnąć rurkę mieszającą do miernika odległości i dokręcić śrubę (21 N), tak aby zacisk (20 N) mocno trzymał.

### Wygazanie lampy

Otworzyć spust powietrza (13) na mierniku (149). Kiedy powietrze ujdzie, należy przekręcić pokrętko zaworu gł. (111) wskaźnikiem w górę. Lampa może pozostać gotowa do użycia pod ciśnieniem, jeśli jest taka potrzeba. Może być przenoszona pod warunkiem, że spust powietrza (13) jest zamknięty, a wskaźnik na pokrętle (111) skierowany w górę.

### Ogólne wskazówki dotyczące konserwacji lampy

A) Należy zawsze wymieniać uszkodzoną siatkę katalityczną, ponieważ nawet najmniejsze uszkodzenie materiału spowoduje wystrzelanie płomieni. Spowoduje to zniszczenie lampy, a w szczególności szklanego klosza.  
B) Jeśli pompka nie działa odpowiednio, należy odkręcić panewkę (42), wyciągnąć tłok oraz skórzaną uszczelkę (46) i nieco go spłaszczyc. Jeśli to konieczne, należy zamontować nową uszczelkę. Podczas składania pompki

trzeba zwrócić uwagę, aby uszczelka była skierowana w dół do pojemnika powietrza.

c) Jeśli zawór (10) u dołu pojemnika powietrza - 98) jest uszkodzony, tłok jest wyciąnięty z pojemnika powietrza. W tym przypadku należy odkręcić zawór długim śrubokrętem, oczyścić lub wymienić dyszę zaworu (17). Przed odkręceniem zaworu należy otworzyć spust powietrza (13).

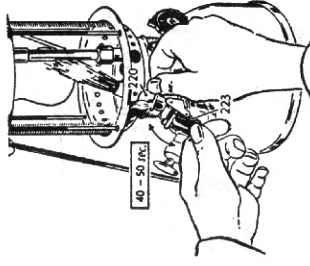
d) Panewka (5) skórzana uszczelka (11) zawsze muszą być w dobrym stanie. W przeciwnym razie będzie tamteży uchodziło powietrze.

Uwaga: Jeżeli wystąpi podejrzenie nieszczelnym ciśnieniem w naczyniu z wodą. Z niezbędnym miejsca zacząć wypływać bąbelki.

Pierwsze odpalenie lampy proponuje wykonać bez użycia RAPIDU, starą metodą za pomocą spirytusu (denaturat). Oszczędzi to ropy oraz ponownego pompowania i pozwoli lepiej uształtować siatkę.

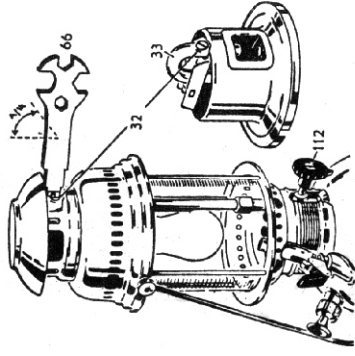
Krótki opis:

1. Zakładamy nową siatkę na ceramiczną dyszę, składamy lampę pamiętając o odpowiednim ustawieniu (dysza z iglicą musi być ustawiona centralnie nad rurką), zawór główny ustawiamy znacznikiem do góry, spust od rapidu musi być zamknięty
  2. Nalewamy do pełna ropy do zbiornika, około 1 litr i pompujemy do ciśnienia roboczego (czerwona kreska), pompowanie trwa około 3-4 min
  3. Nalewamy do pełna za pomocą zbiorniczka z rurką (jest w komplecie) denaturatu na talerzyk pod siatką (jest w obudowie odpowiedni otwór o większej średnicy) zapalamy denaturat, siatka zacznie się palić, czekamy aż wypali się prawie cały płyn, pod koniec z rurki zamontowanej w talerzyku zacznie wydobywać się płomień
  4. Odręcamy powoli zawór główny (w prawo lub lewo, nie ma to znaczenia) o jakieś 90 stopni, jeżeli lampa będzie odpowiednio nagrzana to opary ropy powinny zapalić się bez większego problemu, kiedy siatka zacznie się stabilnie palić odręcamy zawór do końca (dolne położenie znacznika)
  5. Wypalanie nowej siatki trwa około 10-15 min., po tym czasie lampa zacznie świecić moenym białym światłem
  6. Ponowne odpalenie lampy można już wykonać za pomocą rapidu
- UWAGA: Na początku pracy lampy aż do jej nagrzania może wystąpić delikatny wyciek ropy w górnej części lampy, po kilku minutach pracy wyciek ten zanika.



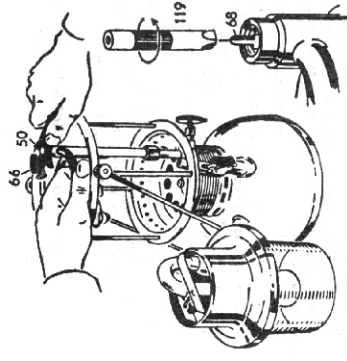
### Zapalanie

Zapalić zapalnik i wcisnąć klawmę podgrzewacza. Zapalnik musi być umieszczony w otworze rurki układu zabezpieczającego przed płomieniem do czasu aż zapali się podgrzewacz. Jeśli zapalnik zgaśnie klawmra musi być natychmiast zamknięta, aby uniknąć wycieku ropy. W tym przypadku należy powtórzyć całą operację. Jeśli podgrzewacz nie działa należy przeczyścić złączkę (221) igłą czyszczącą (180). Płomień w podgrzewaczu powinien palić się ok. 40-50 sekund. W tym czasie należy pomować lampę tak aby wskaźówka znajdowała się na czerwonym polu manometru. Kiedy minie czas rozgrzewania należy powoli przekręcać pokrętko zaworu gł. (111) aż wskaźnik znajdzie się na dole. Podczas używania nowej siatki katalitycznej po raz pierwszy należy zamknąć klawmę podgrzewacza, jak tylko osłona zacznie się palić. Zanim dojdzie do normalnego podgrzewania (opisanego powyżej) należy czekać do momentu, aż osłona spali się całkowicie. Kiedy wskaźnik pokrętkła zaworu gł. jest ustawiony w dół siatka się wypali i skurczy, znacznie doskonale zarzyć.



### Pokrętko dopływu powietrza (32N) na rurce mieszającej (33N).

Jeżeli natężenie światła jest niesatisfakcjonujące, należy przekręcić śrubokrętem (na końcu klucza - 66N) śrubę regulującą w lewo lub w prawo o mniej niż ćwierć obrotu do momentu, aż światło osiągnie pożądaną jasność. Śrubokrętkę znajdującą się na końcu klucza pasuje również do nakrętki (112) na pokrętle zaworu gł. (111).



### Wymiana złączki (50) i/lub czyszczenie igły (68)

Rozmontować części tak jak na rys.2. Odkręcić kluczem (66 N) złączkę, trzymając drugą ręką obrcz wyparowywacza. Użyć klucza do igły (119) aby usunąć igłę czyszczącą. Przy składaniu należy się upewnić, że złączka jest ciasno osadzona.

### W przypadku niedostatecznego ciśnienia

W przypadku zbyt niskiego ciśnienia atmosferycznego lub zbyt wolnego obracania pokrętkiem zaworu gł. podczas odpalania płomieni może cofnąć się do rurki mieszającej. Można to poznać po bulgoczący, charczącym odgłosie i słabej intensywności światła. W takim przypadku należy szybkim ruchem kilkakrotnie przekręcić pokrętko zaworu gł. w lewo i w prawo, aż płomień się unormuje. Można także wygasić lampę całkowicie i natychmiast rozpałcić na nowo (należy dopomować powietrze).

